

V SPECIAL EQUIPMENTS VACUBOX



EN. Automatic oil changer. The "Vacubox" extracts used oil from the car motors through the dipstick holder. The system automatically stops the pump when the oil suction is completed.

- Suction hose with probe holder.
- Wall support kit.

ES. "Cambiaolio" automático (cambiador de aceite). "Vacubox" extrae el aceite usado de los motores de los vehículos utilizando el conducto que contiene la varilla de medición del nivel de aceite. El sistema interrumpe automáticamente el funcionamiento de la bomba una vez terminada la aspiración del aceite.

- Tubo de aspiración con portasondas.
- Kit de soporte de aplicación mural.

PT. Troca automática de óleo. "Vacubox" retira o óleo usado do motor do veículo pelo tubo da vareta do nível do óleo. O sistema pára automaticamente a bomba quando acabar a aspiração do óleo.

- Tubo de aspiração com porta sonda.
- Jogo para montar na parede.

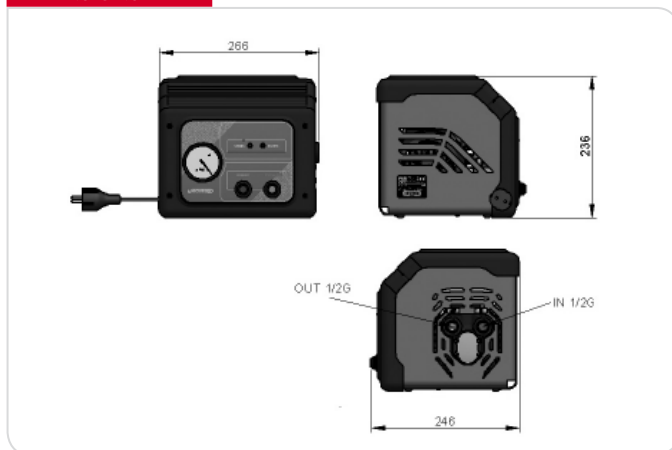
PERFORMANCE

- Flow rate up to 10 l/min
- 230 V continuous AC operation
- Noise level below 65 dB
- Automatic shutdown

- Caudal hasta 10 l/min
- Funcionamiento continuo CA 230 V
- Nivel sonoro inferior a 65 dB
- Apagado automático

- Caudal até 10 l/min
- Funcionamento contínuo AC 230 V
- Ruído inferior a 65 dB
- Desactivação automática

DIMENSIONS



**FULLY
AUTOMATIC**



PRODUCTS' RANGE WEIGHT AND PACKAGING

| Code | Weight | | Packaging | | pcs/ box |
|-----------|--------|-----|-------------|----------------|-------------|
| | kg | lbs | mm | inch | |
| F00500B00 | 10 | 22 | 295x295x325 | 11,6x11,6x12,8 | 1 |
| R12737000 | - | - | - | - | - |
| R08308000 | - | - | - | - | - |
| R08309000 | - | - | - | - | - |

Flow-rate

up to
10 l/min
(up to 3 gpm)

PIUSI[®]



Fully automatic



ON REQUEST

Kit probes

Code
R08309000



Complete set of probes, including:

- 1 semi-rigid probe Ø 6 x 800 mm
- 1 semi-rigid probe Ø 8 x 800 mm
- 1 rigid probe Ø 6 x 650 mm
- 1 rigid probe Ø 9 x 650 mm

PRODUCTS' RANGE TECHNICAL DATA

| Code | Description | Fluids type | Flow-rate | | Voltage | | | Inlet BSP |
|-----------|-----------------------|-------------|-----------|------------|---------------------|------------|-----------|-----------|
| | | | l/min | gpm | AC V./Hz DC Volt | Power Watt | Amp. max. | |
| F00500B00 | Vacubox | | 1 - 10 | 0,25 - 2,5 | 230/50 | 350 | 2 | 1"1/2 |
| R12737000 | Kit wall support | | | | | | | 1"1/2 |
| R08308000 | Kit suction hose 2 mt | | | | | | | 1"1/2 |
| R08309000 | Kit probes | | | | | | | 1"1/2 |

Available at 110-120 V / 60 Hz

DISPENSERS
PUMPS
METERS
NOZZLE METERS
NOZZLE
SPECIAL EQUIPMENTS
FLUID MONITORING
ACCESSORIES
FILTERING

C SPECIAL EQUIPMENTS CAMBIAOLIO



EN. The “Cambiaolio” satisfies the ever-increasing demand of extracting used oil from cars directly through the dipstick holder. Trailer-mounted support. Self priming pump.

ES. “Cambiaolio” responde a la exigencia cada vez más frecuente de extraer el aceite agotado de los automóviles directamente por el alojamiento de la varilla de control del nivel de aceite. Soporte sobre ruedas. Bomba autocebante.

PT. “Cambiaolio” atende à exigência cada vez mais freqüente de retirar óleo usado de automóveis diretamente pelo encaixe da vareta do nível do óleo. Carrinho transportador. Bomba auto-escorvante.

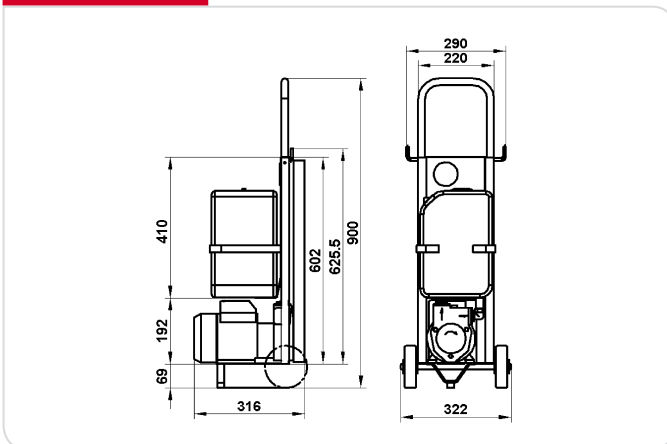
PERFORMANCE

- Continuous operation.
- Noise less than 70 dB.

- Funcionamiento continuo.
- Ruido inferior a 70 dB.

- Funcionamento contínuo.
- Ruído inferior a 70 dB.

DIMENSIONS



PRODUCTS' RANGE WEIGHT AND PACKAGING

| Code | Weight | | Packaging | | |
|-----------|--------|-----|-------------|----------------|---------|
| | kg | lbs | mm | inch | pcs/box |
| F0050000B | 19,5 | 43 | 600x290x300 | 23,6x11,4x11,8 | 1 |
| 00050006A | 19,5 | 43 | 600x290x300 | 23,6x11,4x11,8 | 1 |



Flow-rate
up to
10 l/min
(up to 3 gpm)

EASY TO USE



Cambialio



INCLUDED

Probe Kit included:

- 1 semi-rigid probe Ø 6 x 800 mm
- 1 semi-rigid probe Ø 8 x 800 mm
- 1 rigid probe Ø 8 x 650 mm
- 1 rigid probe Ø 9 x 650 mm



FEATURES

Pressure Gauge



Tank 12 liter



On/off switch



PRODUCTS' RANGE TECHNICAL DATA

| Code | Description | Fluids type | Flow-rate | | Voltage | | | Tank | |
|-----------|------------------------|-------------|-----------|-----------|---------------------|------------|-----------|-------|-----|
| | | | l/min | gpm | AC V./Hz DC Volt | Power Watt | Amp. max. | liter | gal |
| F0050000B | Cambialio M | ☐ | 2 - 10 | 0,5 - 2,5 | 230/50-60 | 350 | 2 | 10 | 3 |
| 00050006A | Cambialio 120V / 60 Hz | ☐ | 2 - 10 | 0,5 - 2,5 | 120/60 | 1200 | 12,7 | 10 | 3 |

DISPENSERS

PUMPS

METERS

NOZZLE METERS

NOZZLE

SPECIAL EQUIPMENTS

FLUID MONITORING

ACCESSORIES

FILTERING